

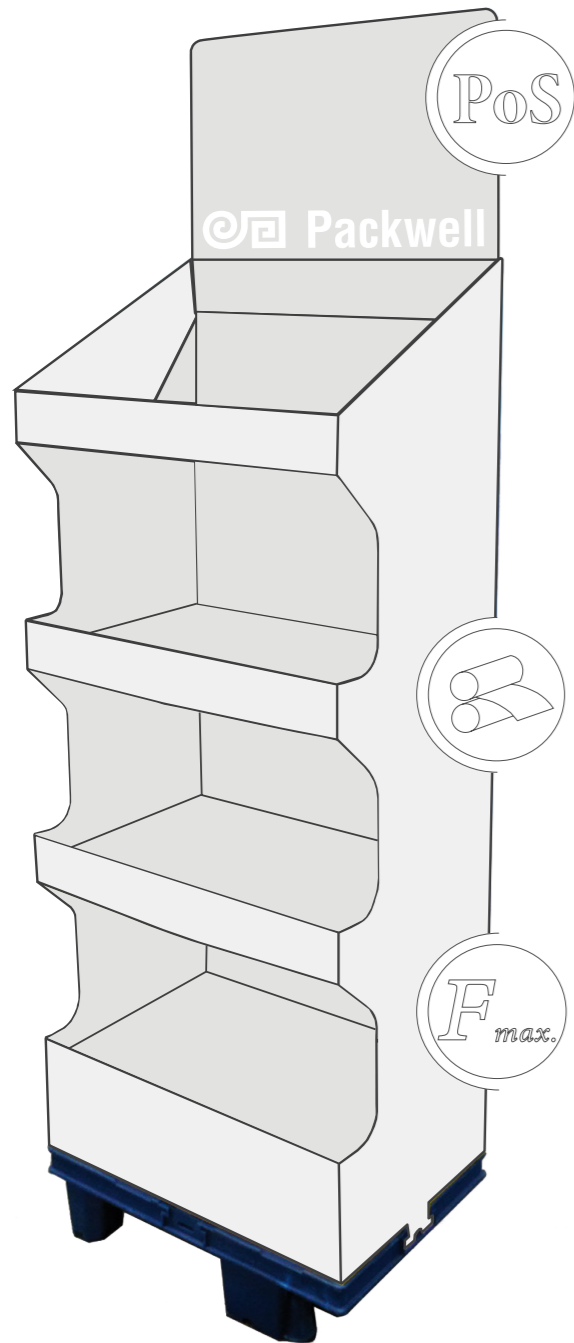


Packwell

Industriestraße 7
40789 Monheim
Tel.: +49 2173-498-0
www.packwell-monheim.de



formschön & facettenreich



Formschön & facettenreich... das ist unser Clack Display

- ▶ Ein formschönes und wandelbares Display für die effektive Produktplatzierung am PoS.
- ▶ Die innovative Konstruktion ermöglicht einen schnellen Aufbau und ein einfaches Handling.
- ▶ Budgetschonung und verringerter logistischer Aufwand durch das einteilige und kompakte Konzept des Clack Displays.
- ▶ Einsetzbar als Bodenaufsteller, sowie als 1/4- und 1/8 Display mit den Abmessungen 600x400mm, 400x300mm, 300x400mm.

Beste Bedruckbarkeit & vielseitige Veredelung

- ▶ Unsere Wellenkombinationen der EE- und der EB-Welle bieten, durch die feine E-Welle in der Außenbahn, die optimale Grundlage für eine hochwertige und prägnante Veredelung.

Hohe Tragfähigkeit

- ▶ Je nach Ausführung und Wellpappenkombination kann unser Clack Display sehr hohe Belastungen tragen, somit ist es für eine werbewirksame Präsentation unterschiedlichster Produkte einsetzbar.



Die vielseitigen Facetten des Clack Displays

- ▶ Mit dem Clack-Deko-Kit kann das Clack Display zum einen optisch variabel gestaltet und zum anderen statisch stabilisiert werden.
- ▶ Der Baukasten für ein facettenreiches Display:

